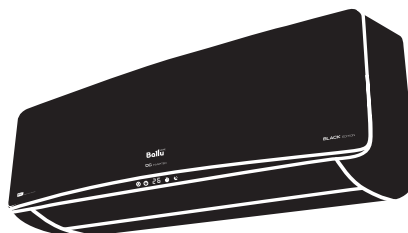
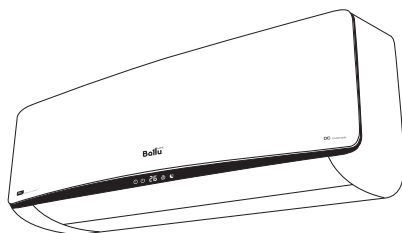


Руководство по эксплуатации Гарантийный талон

Кондиционер воздуха
инверторная сплит-система



BSPI/in-10 (13/18/24) HN1/WT/EU
BSPI/out-10 (13/18/24) HN1/WT/EU
BSPI/in-10 (13) HN1/BL/EU
BSPI/out-10 (13) HN1/BL/EU

Code-128

Перед началом эксплуатации прибора внимательно изучите данное руководство и храните его в доступном месте.

Содержание

2	Используемые обозначения
3	Правила безопасности
3	Назначение
4	Устройство кондиционера
5	Условия эксплуатации кондиционера
5	Управление кондиционером
10	Технические характеристики
11	Уход и техническое обслуживание
12	Устранение неисправностей
13	Срок эксплуатации
14	Утилизация прибора
14	Дата изготовления
14	Гарантия
14	Сертификация продукции
15	Протокол о приемке оборудования
17	Гарантийный талон

Используемые обозначения



ВНИМАНИЕ!

Требования, несоблюдение которых может привести к тяжелой травме или серьезному повреждению оборудования.



ОСТОРОЖНО!

Требования, несоблюдение которых может привести к серьезной травме или летальному исходу.

ПРИМЕЧАНИЕ

1. Если поврежден кабель питания, он должен быть заменен производителем / авторизованной сервисной службой или другим квалифицированным специалистом во избежание серьезных травм.
2. Кондиционер должен быть установлен с соблюдением существующих местных норм и правил эксплуатации электрических сетей.

3. После установки кондиционера электрическая вилка должна находиться в доступном месте.
4. Неисправные батарейки пульта должны быть заменены.
5. Кондиционер должен быть установлен на достаточно надежных кронштейнах.
6. Производитель оставляет за собой право без предварительного уведомления покупателя вносить изменения в конструкцию, комплектацию или технологию изготовления изделия с целью улучшения его свойств.
7. В тексте и цифровых обозначениях инструкции могут быть допущены опечатки.
8. Если после прочтения инструкции у Вас останутся вопросы по эксплуатации прибора, обратитесь к продавцу или в специализированный сервисный центр для получения разъяснений.
9. На изделии присутствует этикетка, на которой указаны технические характеристики и другая полезная информация о приборе.

Правила безопасности



ВНИМАНИЕ!

- Использование кондиционера при низких температурах может привести к его неисправности.
- Монтаж кондиционера должен осуществляться квалифицированными специалистами официального дилера.
- Перед установкой кондиционера убедитесь, что параметры местной электрической сети соответствуют параметрам, указанным на табличке с техническими данными прибора.
- Не допускается установка кондиционера в местах возможного скопления легковоспламеняющихся газов и помещениях с повышенной влажностью (ванные комнаты, зимние сады).
- Не устанавливайте кондиционер вблизи источников тепла.
- Чтобы избежать сильной коррозии кондиционера, не устанавливайте наружный блок в местах возможного попадания на него соленой морской воды.
- Все кабели и розетки должны соответствовать техническим характеристикам прибора и электрической сети.
- Кондиционер должен быть надежно заземлен.



ВНИМАНИЕ!

- Внимательно прочитайте эту инструкцию перед установкой и эксплуатацией кондиционера, если у вас возникнут вопросы обращайтесь к официальному дилеру производителя.
- Используйте прибор только по назначению указанному в данной инструкции.
- Не храните бензин и другие летучие и легковоспламеняющиеся жидкости вблизи кондиционера – это очень опасно!
- Кондиционер не дает притока свежего воздуха! Чаще проветривайте помещение, особенно если в помещении работают приборы на жидком топливе, которые снижают количество кислорода в воздухе.



ОСТОРОЖНО!

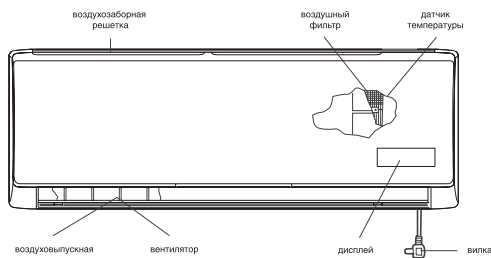
- Не подключайте и не отключайте кондиционер от электрической сети, вынимая вилку из розетки, используйте кнопку ВКЛ/ВЫКЛ.
- Не засовывайте посторонние предметы в воздухозаборные решетки кондиционера. Это опасно, т.к. вентилятор вращается с высокой скоростью.
- Не позволяйте детям играть с кондиционером.
- Не охлаждайте и не нагревайте воздух в помещении очень сильно если в нем находятся дети или инвалиды.

Назначение

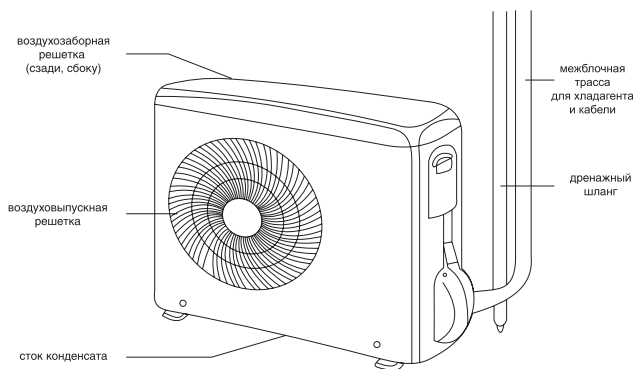
Прибор предназначен для охлаждения, обогрева, осушения и вентиляции воздуха в бытовых помещениях.

Устройство кондиционера*

Внутренний блок



Наружный блок



ПРИМЕЧАНИЕ

Этот кондиционер состоит из внутреннего и наружного блоков. Управление кондиционером возможно с пульта ДУ.

В комплект сплит-системы (кондиционера воздуха) входят: один внутренний блок кондиционера воздуха с пультом управления в упаковке, один внешний (наружный) блок кондиционера воздуха в упаковке, одна инструкция пользователя.

Воздухозаборная решетка	Воздух из помещения забирается через эту секцию и проходит через воздушный фильтр, на котором задерживается пыль.
Воздуховыпускная решетка	Кондиционированный воздух выходит из кондиционера через воздуховыпускную решетку.
Пульт ДУ	С помощью беспроводного пульта ДУ, можно включать и выключать кондиционер, выбирать режим работы, регулировать температуру, скорость вращения вентилятора, устанавливать работу кондиционера по таймеру, регулировать угол наклона жалюзи.
Межблочная трасса для хладагента	Внутренний и наружный блоки кондиционера соединены между собой медными трубками по которым течет хладагент.
Наружный блок	В наружном блоке находится компрессор, мотор вентилятора, теплообменник и другие электрические части.
Дренажный шланг	Влага из воздуха в помещении конденсируется и отводится наружу через дренажный шланг.

* Внешний вид блоков Вашего кондиционера может отличаться от схематичных изображений в инструкции.

Условия эксплуатации кондиционера

	Режим работы	BSPi/in-10(13)HN1/WT/EU / BSPi/in-10(13)HN1/BL/EU	BSPi/out-10(13)HN1/WT/EU / BSPi/out-10(13)HN1/BL/EU	BSPi/in-18(24)HN1/WT/EU / BSPi/out-18(24)HN1/WT/EU
Воздух в помещении	Охлаждение	От +16 до +30 °С		От +16 до +30 °С
	Обогрев	Не выше +30 °С		Не выше +30 °С
	Осушение	От +16 до +30 °С		От +16 до +30 °С
Наружный воздух	Охлаждение	От -10 до +43 °С		От -15 до +43 °С
	Обогрев	От -15 до +24 °С		От -15 до +24 °С
	Осушение	От +11 до +43 °С		От +11 до +43 °С

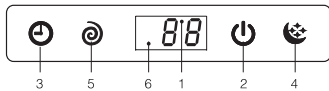


ВНИМАНИЕ!

1. Если указанные условия эксплуатации не выполняются, то срабатывают устройства защиты, что ведет к нарушению нормальной работы агрегата.

2. Влажность воздуха в помещении не должна превышать 80%. Если это условие не выполняется, то на поверхности кондиционера может образоваться конденсат.

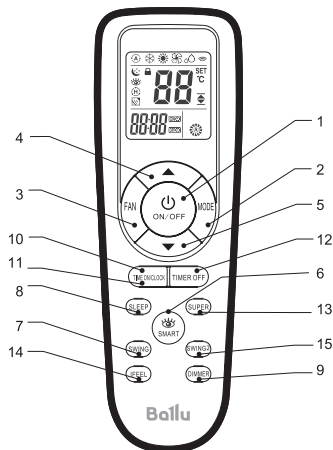
Управление кондиционером



ЖК дисплей на внутреннем блоке*

1. Индикатор температуры.
2. Индикатор включения/выключения.
3. Индикатор работы таймера.
4. Индикатор ночного режима работы.
5. Индикатор работы компрессора («спираль» или «круг»).
6. Приемник сигналов с пульта.

Описание пульта дистанционного управления



1. **Кнопка включения/выключения**
Данная кнопка включает и отключает прибор.
2. **Кнопка «MODE»**
С помощью данной кнопки выбираются режимы работы: охлаждение (индикатор «Cool»), осушение (индикатор «Dehumidifier»), вентиляция (индикатор «Fan»), обогрев («Heating»).
3. **Кнопка «FAN»**
С помощью данной кнопки выбирается скорость вращения вентилятора: автоматическая (индикатор «Auto»), высокая (индикатор «High»), средняя (индикатор «Med»), низкая (индикатор «Low»).
- 4,5. **Кнопки «Вверх» и «Вниз»**
С помощью данных кнопок Вы можете либо устанавливать желаемую температуру в помещении, либо после нажатия кнопок «Clock» и «Timer» устанавливать время, а также время на включение/отключение прибора.
6. **Кнопка «SMART»**
Используется для включения и отключения автоматического режима работы.
7. **Кнопка «SWING»**
Управление направлением воздушного потока по вертикали.
8. **Кнопка «SLEEP»**
Кнопка используется для включения или отключения ночного режима работы.
9. **Кнопка «DIMMER»**
Нажмите ее для отключения дисплея внутреннего блока, для включения нажмите любую кнопку.
10. **Кнопка «CLOCK»**
Данная кнопка при использовании кнопок 4 и 5 устанавливает время.

* Панель управления Вашего кондиционера визуально может отличаться. Функции дисплея при этом остаются те же.

6 Управление кондиционером

11,12. Кнопки «ON/OFF TIMER»

Служат для включения режима настройки таймера: «ON» режим задания времени включения кондиционера, «OFF» режим задания времени отключения кондиционера.

13. Кнопка «SUPER»

При нажатии данной кнопки кондиционер начинает работу в режиме охлаждения на максимальной мощности и устанавливает целевую температуру +16 °С.

14. Кнопка «I FEEL»

Включение и выключение функции поддержания заданной температуры вокруг пользователя (рядом с пультом ДУ).

15. Кнопка «SWING2»

Управление направлением воздушного потока по горизонтали.

ПРИМЕЧАНИЕ

Если пульт ДУ подвергается воздействию источников тепла, нажмите кнопку «I FEEL», чтобы переключиться на датчик, встроенный во внутренний блок.

Пульт ДУ с интервалом в 3 минуты передает на кондиционер сигнал значения температуры. Если сигнал не передается более 10 минут, например, вследствие утери пульта ДУ, кондиционер переключается на работу по датчику, встроенному во внутренний блок и поддерживает температуру в помещении. В таких случаях температура вокруг пульта ДУ может отличаться от температуры воздуха вокруг внутреннего блока.

Обозначения индикаторов на дисплее пульта ДУ

❄ Индикатор работы в режиме «Охлаждение».

💧 Индикатор работы в режиме «Осушение».

🌀 Индикатор работы в режиме «Вентиляция».

☀ Индикатор работы в режиме «Обогрев».

🌀 Индикатор автоматической скорости вентилятора.

🌀 Высокая скорость вентилятора.

🌀 Средняя скорость вентилятора.

🌀 Низкая скорость вентилятора.

👤 Индикатор режима I FEEL.

🌙 Индикатор работы автоматического режима.

🌙 Индикатор ночного режима работы.

⚡ Индикатор работы интенсивного режима Super.

📶 Индикатор получения сигнала кондиционером.

00:00 ON Установка часов.

00:00 OFF Установка таймера (ON/OFF).

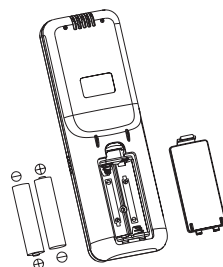
00 °C Установка температуры.

Замена батареек

1. Сдвинуть крышку с обратной стороны пульта ДУ, нажав на специальный рычаг.
2. Вставить две щелочные батарейки типа AAA, убедитесь, что они вставлены в соответствии с указанным направлением.
3. Нажмите кнопку включения/выключения прибора.

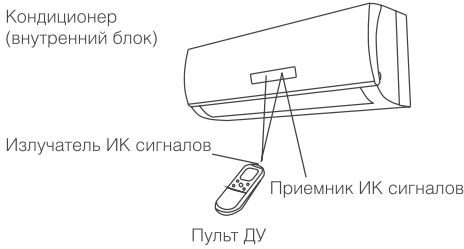
ПРИМЕЧАНИЕ

- Замените батарейки, если ЖК дисплей пульта ДУ не светится или когда пульт ДУ не может быть использован для изменения настроек кондиционера.
- Используйте новые батарейки типа AAA.
- Если вы не используете пульт ДУ более месяца, извлеките батарейки.



Правила использования пульта ДУ

Когда вы используете пульт ДУ, всегда направляйте излучатель ИК сигналов прямо на приемник сигналов на внутреннем блоке.



Для нормальной работы кондиционера не устанавливайте пульт ДУ в следующих местах:

- В местах попадания прямых солнечных лучей.
- За шторами и в других труднодоступных местах.
- На расстоянии более 7 м от внутреннего блока.
- Под струей воздуха от кондиционера.
- В местах, где слишком холодно или тепло.
- В местах с сильным электромагнитным излучением.
- Между пультом ДУ и внутренним блоком не должны находиться предметы, препятствующие передаче сигналов.

Управление с помощью пульта ДУ

Выбор режима

Если настройки автоматического режима работы кондиционера вас не устраивают, то выполните описанные ниже шаги, чтобы изменить настройки по вашему желанию.

ШАГ 1	Нажмите кнопку выбора режимов MODE и выберите требуемый режим: Для автоматического режима → ☀ Для режима обогрева → 🔥 Для режима осушения → 💧 Для режима охлаждения → ❄ Для режима вентиляции → 🌀
ШАГ 2	Для запуска кондиционера нажмите кнопку ВКЛ/ВЫКЛ
ШАГ 3	Кнопками ▲ ▼ установите желаемое значение температуры в диапазоне 16-30 °C
ШАГ 4	С помощью кнопки FAN задайте желаемую скорость вращения вентилятора. Если скорость вращения задана ☀ (автоматически) вентилятор включается автоматически, в зависимости от разницы между температурой в помещении и заданной температурой
ШАГ 5	Нажмите кнопку SWING или SWING2 и установите желаемое направление воздушного потока. Для выключения кондиционера опять нажмите кнопку ВКЛ/ВЫКЛ (ON/OFF)

При включении кондиционера в режиме обогрева, температуру в помещении можно задать вруч-

ную с помощью пульта ДУ. Максимальное значение 30 °C.

При включении кондиционера в режиме охлаждения, температура также устанавливается вручную, минимальное значение 16 °C.

При выборе функции осушения, кондиционер поглощает влагу из воздуха, превращая ее в конденсат и выводя наружу. Температура в помещении при этом понижается.

При выборе автоматического режима работы (AUTO) кондиционер работает автоматически в зависимости от разницы температуры в помещении и установленной температуры.

Автоматический выбор режима при различной температуре в помещении

Температура в помещении	Режим работы	Целевая температура
21 °C и ниже	Обогрев	22 °C
21–23 °C	Вентиляция	–
23–26 °C	Осушение	Температура уменьшается на 1,5 °C через 3 минуты
Более 26 °C	Охлаждение	22–23 °C

Вентиляция

Регулировка скорости вращения вентилятора

А. Автоматическая

Скорость вращения вентилятора будет автоматически контролироваться автоматикой, встроенной в кондиционер, если с помощью кнопки (FAN) установлен режим ☀.

В. Ручная

Если вы хотите регулировать скорость вращения вентилятора во время работы кондиционера, задайте с помощью кнопки FAN желаемую скорость вращения вентилятора: ☀ (высокая), ☁ (средняя), ❄ (низкая).

Регулировка направления воздушного потока

А. В горизонтальной плоскости (вправо-влево)

Направление воздушного потока по горизонтали можно регулировать с помощью пульта ДУ. Нажмите кнопку SWING2 на пульте ДУ и установите либо режим автоматического покачивания жалюзи, либо одно из фиксированных положений на ваше усмотрение. Для фиксации выбранного положения, нажмите кнопку повторно.

**ОСТОРОЖНО!**

При высокой влажности воздуха, при работе кондиционера в режимах охлаждения и осушения, вертикальные жалюзи должны быть направлены вперед. Если жалюзи находятся в крайнем левом или правом положении, на решетке возможно образование и выпадение конденсата.

В. В вертикальной плоскости (вверх-вниз)

Направление воздушного потока по вертикали можно регулировать с помощью пульта ДУ. Нажмите кнопку SWING на пульте ДУ и установите либо режим автоматического покачивания жалюзи, либо одно из фиксированных положений на ваше усмотрение. Для фиксации выбранного положения, нажмите кнопку повторно.

**ОСТОРОЖНО!**

Используйте кнопку SWING на пульте ДУ для управления жалюзи. Если вы измените положение жалюзи вручную, то настроенное положение жалюзи с пульта ДУ и фактическое положение жалюзи не будут совпадать. Если это произошло, отключите кондиционер, подождите, пока жалюзи закроются, затем опять включите кондиционер, теперь положение жалюзи будет соответствовать установленному.

Не оставляйте жалюзи направленными вниз при работе кондиционера на охлаждение, это может привести к образованию и выпадению конденсата.



Ночной режим работы

Режим сна используется для поддержания комфортных условий и экономии электроэнергии в ночное время. Для выбора режима сна, нажмите кнопку SLEEP на пульте ДУ, тогда появится значок ☾, означающий, что кондиционер работает в режиме сна. Кондиционер автоматически каждый час увеличивает заданную температуру воздуха (при охлаждении на 1 °C) и уменьшает (при обогреве на 1 °C). Через 2 часа температура принимает постоянное значение и через 8 часов кондиционер автоматически выключается. Для отмены этой функции, просто нажмите кнопку SLEEP еще раз.

ПРИМЕЧАНИЕ

При включенной функции SLEEP в режиме охлаждения при заданной температуре 26 °C и выше, кондиционер температуру не меняет.

Установка времени на кондиционере

Для того, чтобы установить время на кондиционере, нажмите кнопку «CLOCK», затем при помощи кнопок  и  установите время. Однократное нажатие меняет время на 1 мин, удерживание кнопки в течении 5 сек. меняет время на 10 мин. Для изменения времени на 1 час удерживайте кнопку более продолжительное время.

Для фиксации выбранного времени нажмите кнопку «CLOCK». Вы услышите звуковой сигнал, а после 3 секунд мигания время будет отражаться на дисплее пульта ДУ.

Включение и отключение кондиционера по таймеру

Для того, чтобы установить время включения кондиционера, нажмите кнопку «TIMER ON», затем при помощи кнопок установите время.

Однократное нажатие меняет время на 1 мин, удерживание кнопки в течении 5 сек. меняет время на 10 мин. Для изменения времени на 1 час удерживайте кнопку более продолжительное время.

Для фиксации выбранного времени нажмите кнопку «TIMER ON». Вы услышите звуковой сигнал, а после 5 сек. мигания время будет отражаться на дисплее (загорится индикатор «ON»). Для отмены данной функции повторно нажмите кнопку «TIMER ON».

Функции «TIMER OFF» необходима для автоматического выключения прибора в заданное время. Время на отключение и отмена функции устанавливаются аналогично.

Режим I FEEL

Кондиционер оснащен функцией высокоточного поддержания заданной температуры вблизи пользователя. Система датчиков во внутреннем блоке и пульте ДУ отслеживает нахождение пользователя вблизи пульта ДУ и автоматически корректирует свою работу на основе заданных установок и информации, полученной от системных датчиков. Для включения и отключения функции используется кнопка «I FEEL».

Интенсивный режим (SUPER)

В этом режиме кондиционер охлаждает воздух более интенсивно, чем в обычном режиме. Это позволяет быстро создавать комфортные условия в помещении в жаркий сезон. Кондиционер принимает температуру по охлаждению +16 °C как заданную.

Для включения интенсивного режима нажмите кнопку SUPER на пульте ДУ.

Для отмены интенсивного режима повторно нажмите кнопку SUPER.

ПРИМЕЧАНИЕ

При низкой температуре наружного воздуха на теплообменнике наружного блока может образоваться иней, в этом случае включается режим оттаивания.

При этом выключается вентилятор внутреннего блока (в некоторых моделях он вращается с низкой скоростью). Через несколько минут кондиционер продолжает работать в режиме обогрева (этот интервал может незначительно меняться, в зависимости от температуры наружного воздуха).

При входе в режим обогрева вентилятор внутреннего блока включается через некоторое время, когда достаточно нагреется теплообменник внутреннего блока, срабатывает защита подачи холодного воздуха в помещение.

Когда прекращается подача электропитания, кондиционер выключается. При подаче электропитания он автоматически включается через три минуты.

В режиме охлаждения или обогрева пластиковые детали кондиционера могут сжиматься и расширяться из-за резкого изменения температуры, в этом случае могут быть слышны щелчки. Это нормальное явление. Пульт ДУ регулярно с интервалом в 3 минуты передает на внутренний блок значение температуры. Если сигнал не передается более 10 минут, например, вследствие утери пульта ДУ, кондиционер переключается на работу по датчику, встроенному во внутренний блок и поддерживает температуру в помещении. В таких случаях температура вокруг пульта ДУ может отличаться от температуры воздуха вокруг внутреннего блока.

Управление кондиционером без пульта ДУ

Если вы потеряли пульт ДУ или он неисправен, выполните следующие шаги:

1. Если кондиционер не работает.
Если вы хотите запустить кондиционер, нажмите кнопку автоматического включения на внутреннем блоке (перед этим аккуратно приподнимите переднюю панель).
2. Если кондиционер работает.
Если вы хотите выключить кондиционер, нажмите кнопку автоматического режима на внутреннем блоке.

Внутренний блок



ПРИМЕЧАНИЕ

Не держите кнопки нажатыми в течении длительного времени, это может привести к сбою в работе кондиционера.

Технические характеристики

Блок внутренней установки	BSPI/in-10HN1/WT/EU/ BSPI/in-10HN1/BL/EU	BSPI/in-13HN1/WT/EU/ BSPI/in-13HN1/BL/EU	BSPI/in-18HN1/WT/EU	BSPI/in-24HN1/WT/EU
Блок внешней установки	BSPI/out-10HN1/WT/EU/ BSPI/out-10HN1/BL/EU	BSPI/out-13HN1/WT/EU/ BSPI/out-13HN1/BL/EU	BSPI/out-18HN1/WT/EU	BSPI/out-24HN1/WT/EU
Холодопроизводительность, BTU	10 000 (4 780-10 240)	12 000 (5 120 - 12 500)	17 000 (8 530 - 19 620)	22 500 (7 850 - 24 910)
Теплопроизводительность, BTU	10 000 (4 780-10 240)	13 000 (5 120 - 13 990)	18 000 (7 680 - 21 330)	24 500 (7 850 - 27 300)
Номинальная мощность охлаждения/обогрев, Вт	905 (350~1250) / 740 (350~1300)	1190 (360~1450) / 1140 (380~1500)	1540 (650-2250) / 1465 (600~2100)	1960 (650-2600) / 1880 (630~3100)
Напряжение питания, В~Гц	220-240 ~ 50	220-240 ~ 50	220-240 ~ 50	220-240 ~ 50
Номинальный ток (охлаждение/обогрев), А	4,0/3,4	5,3/5,1	6,9/6,6	8,7/8,4
Производительность по воздуху (внутренний/внешний блок), м ³ /ч	550 / 1600	580 / 1600	900 / 2800	1100 / 4000
Уровень шума внутреннего блока, дБ(А)	21-39	23-40	33-46	35-47
Уровень шума внешнего блока, дБ(А)	53	53	58	59
Хладагент/вес, кг	R410A / 0,62	R410A / 0,85	R410A / 1,32	R410A / 1,85
Степень защиты (внутренний/внешний блок), IP	IPX0 / IPX4	IPX0 / IPX4	IPX0 / IPX4	IPX0 / IPX4
Класс электрозащиты	I класс	I класс	I класс	I класс
Класс энергоэффективности (охлаждение/обогрев)	A/A	A/A	A/A	A/A
Европейский класс энергоэффективности (охлаждение/обогрев)	A+/A	A+/A	A++/A+	A++/A+
Размеры прибора внутреннего блока (ШxВxГ), мм	745x270x214	745x270x214	960x315x230	1131x315x230
Размеры упаковки внутреннего блока (ШxВxГ), мм	800x265x335	800x265x335	1022x302x380	1220x310x400
Размеры прибора внешнего блока(ШxВxГ), мм	660x482x240	660x482x240	830x634x287	885x795x366
Размеры упаковки внешнего блока (ШxВxГ), мм	780x530x315	780x530x315	980x665x385	1050x910x500
Вес нетто / брутто внутреннего блока, кг	8,0 / 9,5	8,0 / 9,5	12,0 / 14,0	13,0 / 16
Вес нетто/брутто внешнего блока, кг	22,0 / 24,0	23,0 / 25,0	38,0 / 42,0	56 / 61,0
Диаметр труб (жидкость)	Ø 6.35 (1/4")	Ø 6.35 (1/4")	Ø 6.35 (1/4")	Ø 9.52 (3/8")
Диаметр труб (газ)	Ø 9.52 (3/8")	Ø 9.52 (3/8")	Ø 12.7 (1/2")	Ø 15.88 (5/8")
Максимальная длина магистрали, м	15	15	15	15
Максимальный перепад высот, м	5	5	5	5

Уход и техническое обслуживание



ОСТОРОЖНО!

- В целях безопасности перед чисткой кондиционера выключите его и отключите от сети электропитания.
- Не лейте воду на внутренний блок кондиционера, это может вывести из строя некоторые его встроенные компоненты, а также может привести к поражению электрическим током.

Чистите корпус внутреннего блока и воздухозаборную решетку пылесосом или протирайте влажной мягкой тряпкой.

Если корпус сильно загрязнен, протирайте мягкой тряпочкой, используя мягкое моющее средство. Когда моете решетку, ни в коем случае не измените положение жалюзи.

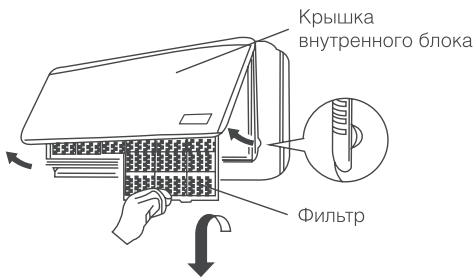


ОСТОРОЖНО!

- Не используйте для мытья внутреннего блока растворители и абразивные вещества. Не мойте пластиковые детали корпуса кондиционера очень горячей водой.
- Во избежание порезов и ссадин не касайтесь острых кромок компонентов, расположенных внутри блоков кондиционера.

Фильтр

Пылеулавливающий фильтр находится за крышкой внутреннего блока. Очищайте фильтр не реже одного раза в две недели.

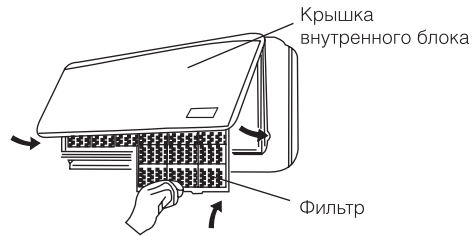


1. Поднимите крышку лицевой панели двумя руками в направлении на себя и вверх.
2. Аккуратно приподнимите фильтр, а затем вытяните вниз.

Очистка фильтра

Для удаления скопившейся пыли используйте пылесос. Если фильтр сильно загрязнен, промойте его в теплой мыльной воде, сполосните и высушите.

1. Лицевой стороной к себе продвиньте фильтр вверх, а затем опустите в паз на внутреннем блоке.
2. После установки фильтра закройте крышку внутреннего блока.



ВНИМАНИЕ!

Фильтр не очищает воздух от примеси вредных паров и газов. Этот кондиционер не подает свежий воздух, а охлаждает воздух, находящийся в помещении. Вы должны регулярно проветривать помещение, особенно, если используются нагревательные приборы на жидком топливе.

Советы по энергосбережению

- Не загораживайте воздухозаборную и воздуховыпускную решетку кондиционера, это снижает тепло- и холодопроизводительность кондиционера и может привести к выходу его из строя.
- Не позволяйте солнцу сильно нагревать помещение, используйте жалюзи или шторы. Если стены и предметы в помещении сильно нагреты солнцем, потребуются больше времени, чтобы охладить его.
- Содержите фильтр в чистоте. Загрязненный фильтр снижает производительность кондиционера.
- В помещении, где работает кондиционер держите окна и двери закрытыми.

Устранение неисправностей

В случае возникновения проблем с эксплуатацией или обнаружении неисправностей обратитесь к способам их устранения, указанным в таблице ниже.

В случае невозможности решения проблем указанными способами обратитесь в центр технического обслуживания.

Неисправность	Возможная причина	Устранение
Кондиционер не включается	<ol style="list-style-type: none"> 1. Нет электропитания 2. Сработал автомат защиты 3. Слишком низкое напряжение в сети 4. Нажата кнопка ВЫКЛ 5. Батарейки в пульте ДУ разряжены 	<ol style="list-style-type: none"> 1. Восстановите электропитание 2. Обратитесь в сервисный центр 3. Обратитесь в Энергонадзор 4. Нажмите кнопку ВКЛ 5. Замените батарейки
Компрессор запускается, но вскоре останавливается	Посторонние предметы мешают доступу воздуха к наружному блоку	Уберите посторонние предметы
Тепло- или холодопроизводительность кондиционера недостаточна	<ol style="list-style-type: none"> 1. Загрязнен и забит фильтр 2. Есть источники тепла или слишком много людей в помещении 3. Открыты окна и/или двери 4. Посторонние предметы перед внутренним блоком препятствуют воздухообмену 5. Задана слишком высокая температура в режиме охлаждения или слишком низкая в режиме обогрева 6. Наружная температура слишком низкая 7. Не работает система оттаивания 	<ol style="list-style-type: none"> 1. Очистите фильтр, чтобы улучшился воздухообмен 2. Удалите, если возможно, источники тепла 3. Закройте окна и двери 4. Уберите посторонние предметы 5. Задайте более высокую или низкую температуру 6. Не включайте кондиционер 7. Обратитесь к продавцу
Из кондиционера раздается потрескивание и поскрипывание	Пластиковые детали кондиционера могут расширяться и сжиматься при нагреве и охлаждении блока	Это нормальная ситуация
Не работает вентилятор внутреннего блока	<ol style="list-style-type: none"> 1. Заданы неверные настройки с пульта ДУ 2. При входе в режим обогрева сработала функция защиты от подачи холодного воздуха в помещение 	<ol style="list-style-type: none"> 1. Проверьте настройки 2. Через несколько минут вентилятор заработает



ВНИМАНИЕ!

Во избежание поражения электрическим током не меняйте электропроводку и не проводите ремонт кондиционера самостоятельно.

Эффекты, не связанные с нарушением нормальной работы кондиционера

1. Кондиционер не работает

Кондиционер не включается сразу после нажатия кнопки "ON/OFF".

Если горит индикатор рабочего состояния, то это указывает на нормальное функционирование кондиционера. Устройство защиты кондиционера от частых пусков не позволяет включать кондиционер ранее, чем через 3 минуты

после его отключения.

После включения кондиционера при низкой температуре НАРУЖНОГО воздуха активируется система защиты от подачи холодного воздуха в помещение. (См. раздел "ОХЛАЖДЕНИЕ, ОБОГРЕВ И ВЕНТИЛЯЦИЯ").

2. Из внутреннего блока выходит белый туман и холодный воздух

Кондиционер работает в режиме охлаждения в помещении с высокой влажностью (при наличии пыли и паров масла в воздухе). Из-за скопления грязи во внутреннем блоке поддержание температуры воздуха в помещении на заданном уровне может оказаться невозможным. В этом случае следует провести чистку внутреннего блока. Выполнять эту работу должен квалифицированный специалист.

Сразу после отключения режима оттаивания из кондиционера, работающего в режиме обогрева, может выходить водяной пар.

3. Шум

При работе кондиционера могут быть слышны звуки текущей воды. Эти звуки вызваны течением хладагента по межблочным трубопроводами. Звуки текущей воды могут быть слышны при оттаивании кондиционера и сразу после его отключения. Эти звуки связаны с изменением расхода хладагента и прекращением его течения.

При включении и отключении кондиционера могут быть слышны щелкающие звуки. Эти звуки вызваны тепловым расширением или сжатием пластмассовых деталей при изменении температуры корпуса.

4. Из внутреннего блока вылетает пыль

Это происходит при первом пуске кондиционера или после длительного перерыва в работе.

5. Кондиционер испускает неприятный запах

Кондиционер поглощает сигаретный дым, а также запахи, исходящий от стен и мебели, и затем возвращает его в помещение.

6. Самопроизвольное переключение с режима ОХЛАЖДЕНИЯ на режим ВЕНТИЛЯЦИИ

Во избежание замораживания теплообменника кондиционер автоматически переключается в режим ВЕНТИЛЯЦИИ и возвращается в режим ОХЛАЖДЕНИЯ через довольно длительный интервал времени.

При достижении заданной температуры воздуха компрессор отключается, и кондиционер продолжает работать в режиме ВЕНТИЛЯЦИИ. При повышении температуры воздуха компрессор снова включается.

7. Переключение с режима ОБОГРЕВА в режим ВЕНТИЛЯЦИИ

При достижении заданной температуры воздуха компрессор отключается, и кондиционер продолжает работать в режиме ВЕНТИЛЯЦИИ. При снижении температуры воздуха компрессор снова включается.

8. При относительной влажности воздуха в помещении выше 80 % на поверхности кондиционера может образоваться конденсат.

9. Режим оттаивания (в кондиционерах с режимами охлаждения и обогрева)

При обмерзании теплообменника наружного блока в режиме обогрева теплопроизводительность кондиционера снижается. Через некоторое время кондиционер автоматически переходит в режим оттаивания. При этом компрессор постоянно работает, а вентиляторы не вращаются. После завершения цикла оттаивания кондиционер возвращается в режим обогрева.

10. Режим обогрева

При работе в режиме обогрева кондиционер переносит теплоту, содержащуюся в наружном воздухе, внутрь помещения. При понижении температуры наружного воздуха теплопроизводительность кондиционера уменьшается, и температура обработанного воздуха понижается.

11. Система защиты от подачи холодного воздуха (только в кондиционерах с режимами охлаждения и обогрева)

Во избежание подачи в помещение холодного воздуха вентилятор внутреннего блока автоматически уменьшает скорость вращения или останавливается.

Это происходит в следующих случаях:

- Только что включился режим обогрева.
- Только что завершился цикл оттаивания.
- Очень низкая температура наружного воздуха.

12. Система защиты от частых пусков (трехминутная задержка)

При повторном пуске кондиционера сразу же после его отключения кондиционер включается только через 3 минуты.

Срок эксплуатации

Срок эксплуатации прибора составляет 10 лет при условии соблюдения соответствующих правил по установке и эксплуатации.

Утилизация прибора

По истечении срока службы прибор должен подвергаться утилизации в соответствии с нормами, правилами и способами, действующими в месте утилизации.

Не выбрасывайте прибор вместе с бытовыми отходами.

По истечении срока службы прибора, сдавайте его в пункт сбора для утилизации, если это предусмотрено нормами и правилами вашего региона. Это поможет избежать возможных последствий на окружающую среду и здоровье человека, а также будет способствовать повторному использованию компонентов изделия.

Информацию о том, где и как можно утилизировать прибор можно получить от местных органов власти.

Дата изготовления

Дата изготовления указана на стикере на корпусе прибора, а также зашифрована в Code-128. Дата изготовления определяется следующим образом:

SN XXXXXXXX|XXXXX|XXXXXXXX|XXXXX
a

a – месяц и год производства.

Гарантия

Гарантийный срок составляет 3 года.

Гарантийный срок на компрессор в данной серии составляет 5 лет. Гарантийное обслуживание производится в соответствии с гарантийными обязательствами, перечисленными в гарантийном талоне.

*Указанная гарантия на кондиционеры, требующие специального монтажа (кроме мобильных), действительна, если монтаж кондиционера выполнен одной из Авторизованной Монтажной Организацией, и 1 год в случае, если монтаж кондиционера проведен неуполномоченной организацией. Гарантийные обязательства на монтаж таких кондиционеров несет на себе монтажная организация.

Сертификация продукции

Товар сертифицирован на территории Таможенного союза.

Товар соответствует требованиям:

ТР ТС 004/2011 «О безопасности низковольтного оборудования»,
ТР ТС 020/2011 «Электромагнитная совместимость технических средств»

Изготовитель:

SIA «Green Trace»,
LV-1004, Biekensalas iela, 21, Riga, Latvia.

СИА «Грин Трейс»,
ЛВ-1004, Латвия, Рига, ул. Бикенсалас, 21.

Импортер в РФ и уполномоченная организация:

Общество с ограниченной ответственностью «Ай.Эр.Эм.Си»
РФ, 119049, г. Москва,
Ленинский проспект, д. 6, стр. 7, кабинет 14
Тел./факс: +7 (495) 2587485
e-mail: info@irmc.ru

www.ballu.ru

Сделано в Китае



Приборы и аксессуары можно приобрести в фирменном интернет-магазине:

<https://www.ballu.ru>

или в торговых точках Вашего города.

Протокол о приемке оборудования после проведения пусконаладочных работ

г. _____ " ____ " _____ 20 ____ г.

Для проведения пусконаладочных работ предъявлено следующее оборудование:

смонтированное по адресу: _____

Установлено, что:

1. Проект разработан _____
(наименование проектной организации, номера чертежей и даты).

2. Монтажные работы выполнены _____
(наименование монтажной организации)

Примечание - Паяные соединения медных труб:

-(место пайки); -(число паяк)

3. Дата начала монтажных работ _____
(время, число, месяц и год)

4. Дата окончания монтажных работ _____
(время, число, месяц и год)

Установлено, что бытовая система кондиционирования готова (не готова) к тестовому запуску

Ответственный _____
ФИО монтажника /подпись/

Во время тестового запуска бытовая система кондиционирования проверена на всех режимах, предусмотренных заводом-изготовителем, и признана исправной. Устройства защиты срабатывают своевременно.

Пусконаладочные работы окончены.

ФИО монтажника /подпись/

Работы принял. Претензий не имею

ФИО заказчика /подпись/

Протокол тестового запуска

Тестовый запуск бытовой системы кондиционирования выполнен «__» _____ 20__ г. в _____. Во время тестового запуска определены основные параметры работы бытовой системы кондиционирования, представленные в таблице 1

Таблица 1 - Параметры бытовой системы кондиционирования при тестовом запуске

№	Контролируемый параметр	Требуется	Фактическое значение	
1	Рабочее напряжение, В	От 200 до 240		
2	Рабочий ток, А	Менее 110% от номинального значения	Охлаждение	
			Нагрев	
3	Перепад температуры воздуха на теплообменном аппарате испарительного блока, °С	Не менее 8	Охлаждение	
			Нагрев	
4	Перепад температуры воздуха на теплообменном аппарате компрессорно-конденсаторного блока, °С	От 5 до 12	Охлаждение	
			Нагрев	

Фактические значения параметров бытовой системы кондиционирования соответствуют (не соответствуют) требуемым значениям.

Во время тестового запуска бытовая система кондиционирования проверена на всех режимах, предусмотренных заводом-изготовителем, и признана исправной. Устройства защиты срабатывают своевременно.

Пусконаладочные работы окончены.

ФИО монтажника

/подпись/

Работы принял. Претензий не имею

ФИО заказчика

/подпись/

ГАРАНТИЙНЫЙ ТАЛОН

Настоящий документ не ограничивает определенные законом права потребителей, но дополняет и уточняет оговоренные законом обязательства, предполагающие соглашение сторон либо договор

Настоящий документ не ограничивает определенные законом права потребителей, но дополняет и уточняет оговоренные законом обязательства, предполагающие соглашение Сторон, либо договор.

Поздравляем вас с приобретением техники отличного качества!

Убедительно просим вас во избежание недоразумений до установки/эксплуатации изделия внимательно изучить его инструкцию по эксплуатации.

В конструкцию, комплектацию или технологию изготовления изделия, с целью улучшения его технических характеристик, могут быть внесены изменения. Такие изменения вносятся без предварительного уведомления Покупателя и не влекут обязательств по изменению/улучшению ранее выпущенных изделий.

Дополнительную информацию по продукту вы можете получить у Продавца или по нашей информационной линии в г. Москве:

Тел.: **8 (800) 500-07-75**

Режим работы с 10:00 до 19:00 (пн-пт)

По России звонок бесплатный

E-mail: **service@ballu.ru**

Адрес в интернете: **www.ballu.ru**

Внешний вид и комплектность изделия

Тщательно проверьте внешний вид изделия и его комплектность, все претензии по внешнему виду и комплектности предъявляйте Продавцу при покупке изделия. Гарантийное обслуживание купленного вами прибора осуществляется через Продавца, специализированные сервисные центры или монтажную организацию, проводившую установку прибора (если изделие нуждается в специальной установке, подключении или сборке).

По всем вопросам, связанным с техобслуживанием изделия, обращайтесь в специализированные сервисные центры. Подробная информация о сервисных центрах, уполномоченных осуществлять ремонт и техническое обслуживание изделия, находится на вышеуказанном сайте.

Заполнение гарантийного талона

Внимательно ознакомьтесь с гарантийным талоном и проследите, чтобы он был правильно заполнен и имел штамп Продавца. При отсутствии штампа Продавца и даты продажи (либо кассового чека с датой продажи) гарантийный срок исчисляется с даты производства изделия.

Запрещается вносить в гарантийный талон какие-либо изменения, а также стирать или переписывать указанные в нём данные. Гарантийный талон должен содержать: наименование и модель изделия, его серийный номер, дата продажи, а также имеется подпись уполномоченного лица и штамп Продавца.

В случае неисправности прибора по вине изготовителя обязательство по устранению неисправности будет возложено на уполномоченную изготовителем организацию. В данном случае покупатель вправе обратиться к Продавцу.

Ответственность за неисправность прибора, возникшую по вине организации, проводившей установку (монтаж) прибора возлагается на монтажную организацию. В данном случае необходимо обратиться к организации, проводившей установку (монтаж) прибора.

Для установки (подключения) изделия (если оно нуждается в специальной установке, подключении или сборке) рекомендуем обращаться в специализированные сервисные центры, где можете воспользоваться услугами квалифицированных специалистов. Продавец, уполномоченная изготовителем организация, импортер и изготовитель не несут ответственности за недостатки изделия, возникшие из-за его неправильной установки (подключения).

Область действия гарантии

Обслуживание в рамках предоставленной гарантии осуществляется только на территории РФ и распространяется на изделия, купленные на территории РФ.

Настоящая гарантия не дает права на возмещение и покрытие ущерба, произошедшего в результате переделки или регулировки изделия, без предварительного письменного согласия изготовителя, с целью приведения его в соответствие с национальными или местными техническими стандартами и нормами безопасности, действующими в любой другой стране, кроме РФ, где это изделие было первоначально продано.

Настоящая гарантия распространяется на производственные или конструкционные дефекты изделия

Выполнение ремонтных работ и замена дефектных деталей изделия специалистами уполномоченного сервисного центра производятся в сервисном центре или непосредственно у Покупателя (по усмотрению сервисного центра). Гарантийный ремонт изделия выполняется в срок не более 45 дней. В случае если во время устранения недостатков товара станет очевидным, что они не будут устранены в определённый соглашением Сторон срок, Стороны могут заключить соглашение о новом сроке устранения недостатков товара.

Гарантийный срок на комплектующие изделия (детали, которые могут быть сняты с изделия без применения каких-либо инструментов, т. е. ящики, полки, решётки, корзины, насадки, щётки, трубки, шланги и др. подобные комплектующие) составляет 3 (три) месяца. Гарантийный срок на новые комплектующие, установленные на изделие при гарантийном или платном ремонте, либо приобретённые отдельно от изделия, составляет 3 (три) месяца со дня выдачи отремонтированного изделия Покупателю, либо продажи последнему этих комплектующих.

Настоящая гарантия не распространяется на:

- периодическое обслуживание и сервисное обслуживание изделия (чистку, замену фильтров или устройств, выполняющих функции фильтров);
- любые адаптации и изменения изделия, в т. ч. с целью усовершенствования и расширения обычной сферы его применения, которая указана в Инструкции по эксплуатации изделия, без предварительного письменного согласия изготовителя;
- аксессуары, входящие в комплект поставки.

Настоящая гарантия также не предоставляется в случаях, если недостаток в товаре возник в результате:

- использования изделия не по его прямому назначению, не в соответствии с его Инструкцией по эксплуатации, в том числе эксплуатации изделия с перегрузкой, или совместно со вспомогательным оборудованием, не рекомендуемым Продавцом, уполномоченной изготовителем организацией, импортером, изготовителем;
- наличия на изделии механических повреждений (сколов, трещин и т. д.), воздействий на изделие чрезмерной силы, химически агрессивных веществ, высоких температур, повышенной влажности/запылённости, концентрированных паров, если что-либо из перечисленного стало причиной неисправности изделия;
- ремонта/наладки/инсталляции/адаптации/пуска изделия в эксплуатацию не уполномоченными на то организациями/лицами;
- неаккуратного обращения с устройством, ставшего причиной физических, либо косметических повреждений поверхности;
- если нарушены правила транспортировки/хранения/монтажа/эксплуатации;

- стихийных бедствий (пожар, наводнение и т. д.) и других причин, находящихся вне контроля Продавца, уполномоченной изготовителем организации, импортера, изготовителя и Покупателя, которые причинили вред изделию;
- неправильного подключения изделия к электрической или водопроводной сети, а также неисправностей (не соответствия рабочих параметров) электрической или водопроводной сети и прочих внешних сетей;
- дефектов, возникших вследствие попадания внутрь изделия посторонних предметов, жидкостей, кроме предусмотренных инструкцией по эксплуатации, насекомых и продуктов их жизнедеятельности и т. д.;
- необходимости замены ламп, фильтров, элементов питания, аккумуляторов, предохранителей, а также стеклянных/фарфоровых/матерчатых и перемещаемых вручную деталей и других дополнительных быстроизнашивающихся/сменных деталей изделия, которые имеют собственный ограниченный период работоспособности, в связи с их естественным износом;
- дефектов системы, в которой изделие использовалось как элемент этой системы.

Особые условия гарантийного обслуживания кондиционеров

Настоящая гарантия не распространяется на недостатки работы изделия в случае, если Покупатель по своей инициативе (без учета соответствующей информации Продавца) выбрал и купил кондиционер надлежащего качества, но по своим техническим характеристикам не предназначенный для помещения, в котором он был впоследствии установлен Покупателем.

Уважаемый Покупатель!

Напоминаем, что некалифицированный монтаж кондиционеров может привести к его неправильной работе и, как следствие, к выходу изделия из строя. Монтаж данного оборудования должен производиться согласно документу СТО НОСТРОЙ 2.23.-2011 о «Монтаже и пусконаладке испарительных компрессорно-конденсаторных блоков бытовых систем кондиционирования в зданиях и сооружениях» с обязательным проведением пуско-наладочных работ и обязательным заполнением протокола о приемке оборудования после проведения пусконаладочных работ.

В случае возникновения в кондиционерах недостатков в результате нарушения порядка их установки гарантия не распространяется. Гарантию на монтажные работы и связанные с ними недостатки в работе изделия несет монтажная организация.

Особые условия эксплуатации кондиционеров

Настоящая гарантия не предоставляется, когда по требованию/желанию Покупателя в нарушение действующих в РФ требований СНиПов, стандартов и иной технической документации: был неправильно подобран и куплен кондиционер (-ы) для конкретного помещения; были неправильно смонтированы (-ы) (установлен (-ы)) блок(-и) купленного Покупателем кондиционера. Также обращаем внимание Покупателя на то, что в соот-

ветствии с Жилищным Кодексом РФ Покупатель обязан согласовать монтаж купленного кондиционера(-ов) с эксплуатирующей организацией и компетентными органами исполнительной власти субъекта Российской Федерации.

Продавец, Уполномоченная изготовителем организация, Импортёр, Изготовитель снимают с себя всякую ответственность за любые неблагоприятные последствия, связанные с использованием купленного кондиционера(-ов) без утвержденного плана монтажа и разрешения вышеуказанных организаций.

Памятка по уходу за кондиционером:

- 1.раз в 2 недели (при интенсивной эксплуатации чаще), контролируйте чистоту воздушных фильтров во внутреннем блоке (см. инструкцию по эксплуатации).
Защитные свойства этих фильтров основаны на электростатическом эффекте, поэтому даже при незначительном загрязнении фильтр перестает выполнять свои функции;
- 2.один раз в год необходимо проводить профилактические работы, включающие в себя очистку от пыли и грязи теплообменников внутреннего и внешнего блоков, проверку давления в системе, диагностику всех электронных компонентов кондиционера, чистку дренажной системы. Данная процедура предотвратит появление неисправностей и обеспечит надежную работу вашего кондиционера;
- 3.раз в год (лучше весной), при необходимости, следует вычистить теплообменник наружного блока и проверить работу кондиционера на всех режимах. Это обеспечит надежную работу вашего кондиционера;
- 4.необходимо учесть, что эксплуатация кондиционера в зимних условиях имеет ряд особенностей. При крайне низких температурах: от -10 °С и ниже для кондиционеров не инверторного типа и от -15 °С и ниже для кондиционеров инверторного типа рекомендуется использовать кондиционер только в режиме вентиляции. Запуск кондиционера для работы в режимах охлаждения или обогрева может привести к сбоям в работе кондиционера и поломке компрессора. Если на улице отрицательная температура, а конденсат (вода из внутреннего блока) выводится на улицу, то возможно замерзание воды в дренажной системе и, как следствие, конденсат будет вытекать из поддона внутреннего блока в помещение.

Покупатель предупреждён о том, что если товар отнесен к категории товаров, предусмотренных «Перечнем непродовольственных товаров надлежащего качества, не подлежащих возврату или обмену на аналогичный товар другого размера, формы, габарита, фасона, расцветки или комплектации» Пост. Правительства РФ № 55 от 19.01.1998 он не вправе требовать обмена купленного изделия в порядке ст. 25 Закона «О защите прав потребителей» и ст. 502 ГК РФ. С момента подписания Покупателем Гарантийного талона считается, что:

- вся необходимая информация о купленном изделии и его потребительских свойствах предоставлена Покупателю в полном объёме, в соответствии со ст. 10 Закона «О защите прав потребителей»;

- покупатель получил Инструкцию по эксплуатации купленного изделия на русском языке и

.....;

- покупатель ознакомлен и согласен с условиями гарантийного обслуживания/особенностями эксплуатации купленного изделия;
- покупатель претензий к внешнему виду/комплектности купленного изделия не имеет.

.....

Отметить здесь, если работа изделия проверялась в присутствии Покупателя.

Подпись Покупателя:

Дата:



Заполняется продавцом

Ba1lu^{HOME}[®]

ГАРАНТИЙНЫЙ ТАЛОН

сохраняется у клиента

Модель _____

Серийный номер _____

Дата продажи _____

Название продавца _____

Адрес продавца _____

Телефон продавца _____

Подпись продавца _____

Печать продавца

Изымается мастером при обслуживании

Ba1lu^{HOME}[®]

УНИВЕРСАЛЬНЫЙ ОТРЫВНОЙ ТАЛОН

на гарантийное обслуживание

Модель _____

Серийный номер _____

Дата продажи _____

Дата приема в ремонт _____

№ заказа-наряда _____

Проявление дефекта _____

Ф.И.О. клиента _____

Адрес клиента _____

Телефон клиента _____

Дата ремонта _____

Подпись мастера _____

Заполняется продавцом

Ba1lu^{HOME}[®]

ГАРАНТИЙНЫЙ ТАЛОН

сохраняется у клиента

Модель _____

Серийный номер _____

Дата продажи _____

Название продавца _____

Адрес продавца _____

Телефон продавца _____

Подпись продавца _____

Печать продавца

Изымается мастером при обслуживании

Ba1lu^{HOME}[®]

УНИВЕРСАЛЬНЫЙ ОТРЫВНОЙ ТАЛОН

на гарантийное обслуживание

Модель _____

Серийный номер _____

Дата продажи _____

Дата приема в ремонт _____

№ заказа-наряда _____

Проявление дефекта _____

Ф.И.О. клиента _____

Адрес клиента _____

Телефон клиента _____

Дата ремонта _____

Подпись мастера _____







Приборы и аксессуары можно приобрести
в фирменном интернет-магазине: www.ballu.ru
или в торговых точках Вашего города