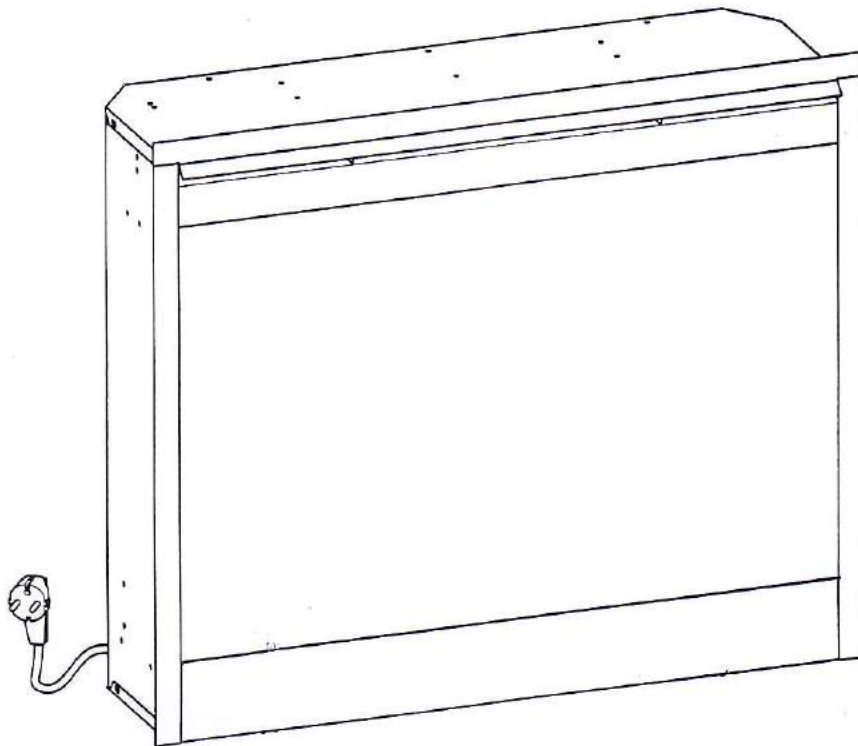


Dimplex




26" FIREBOX

EN

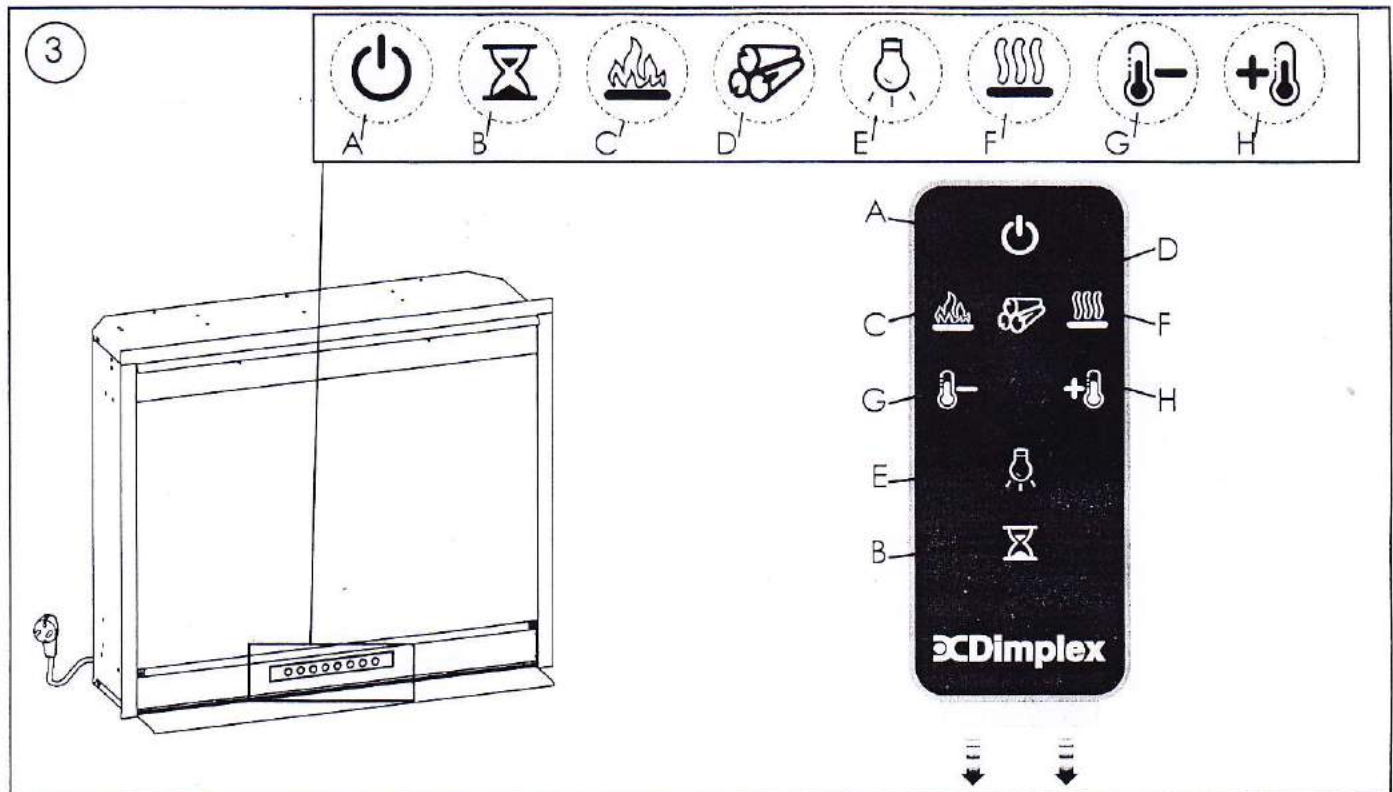
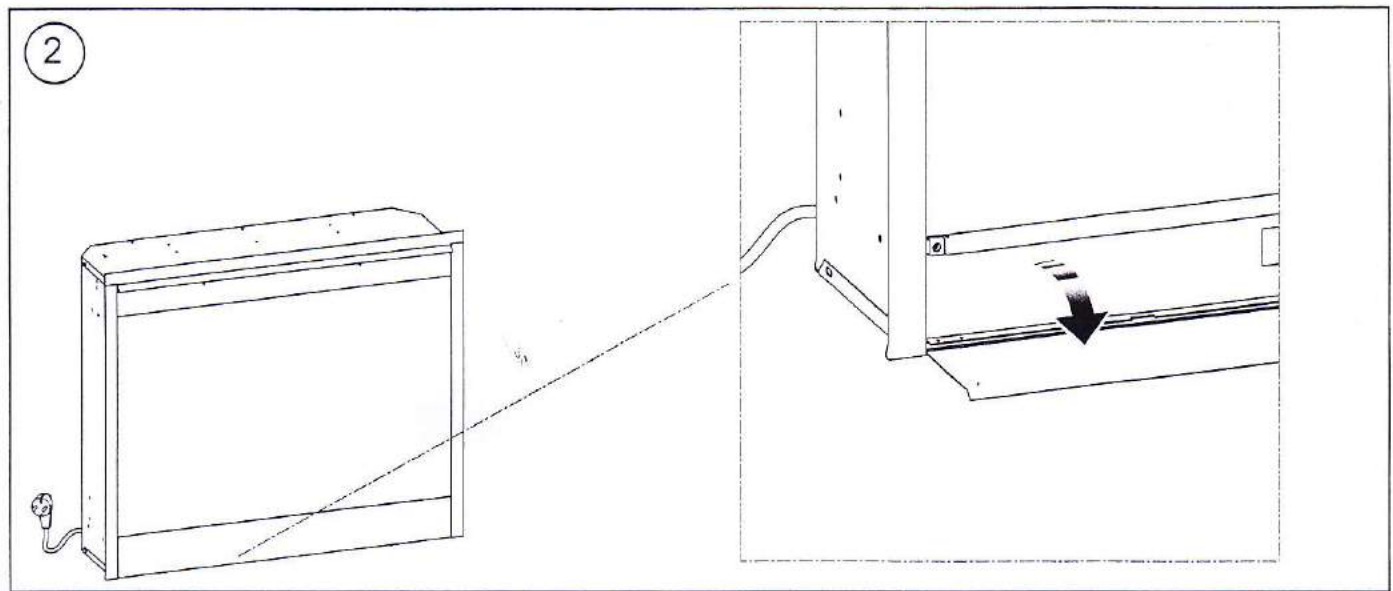
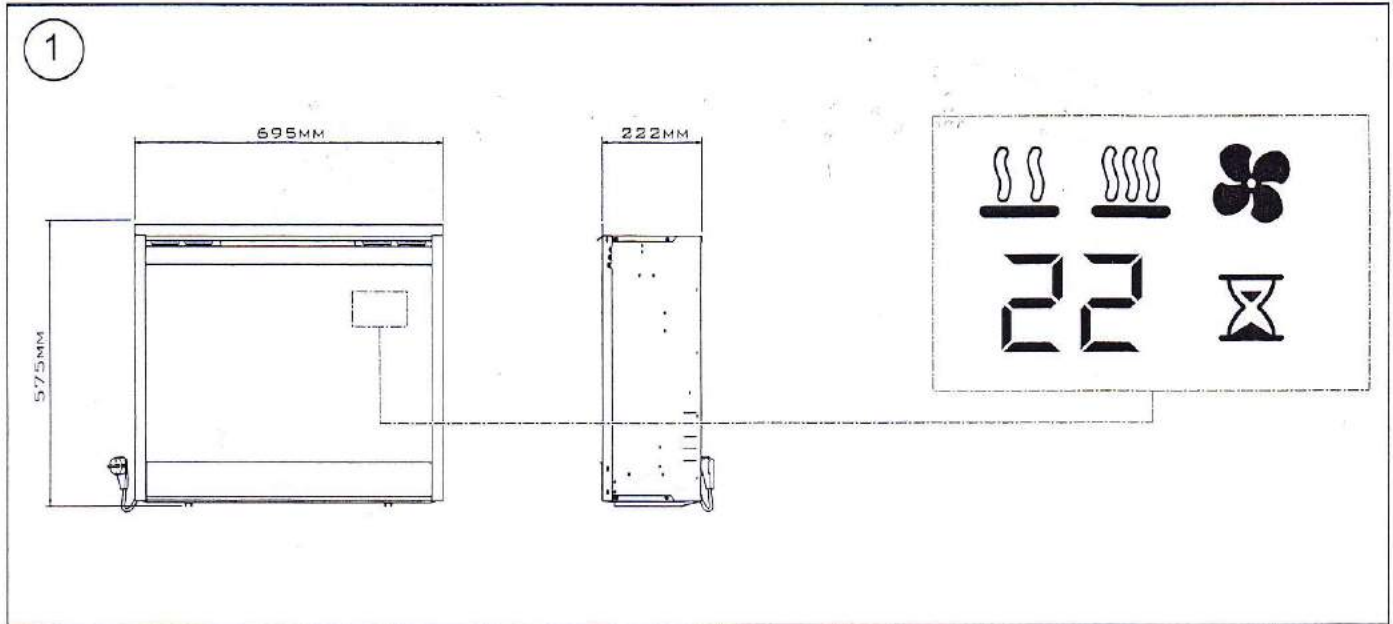
RU

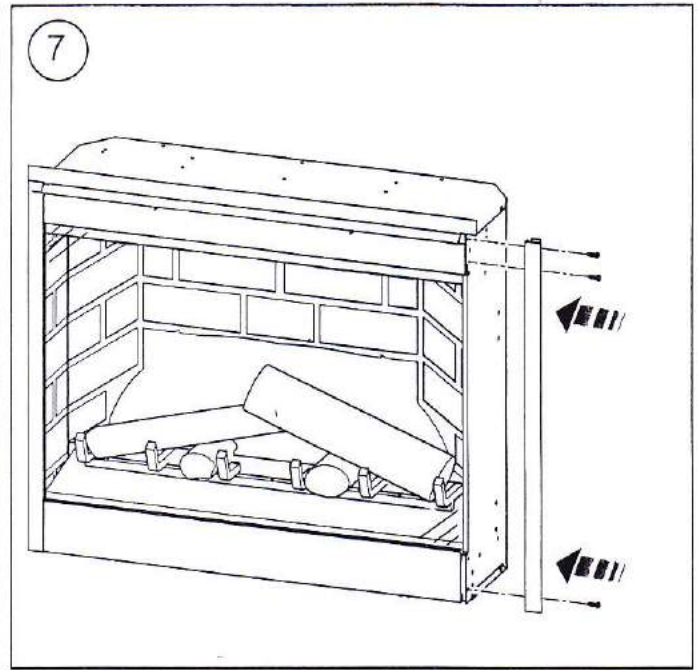
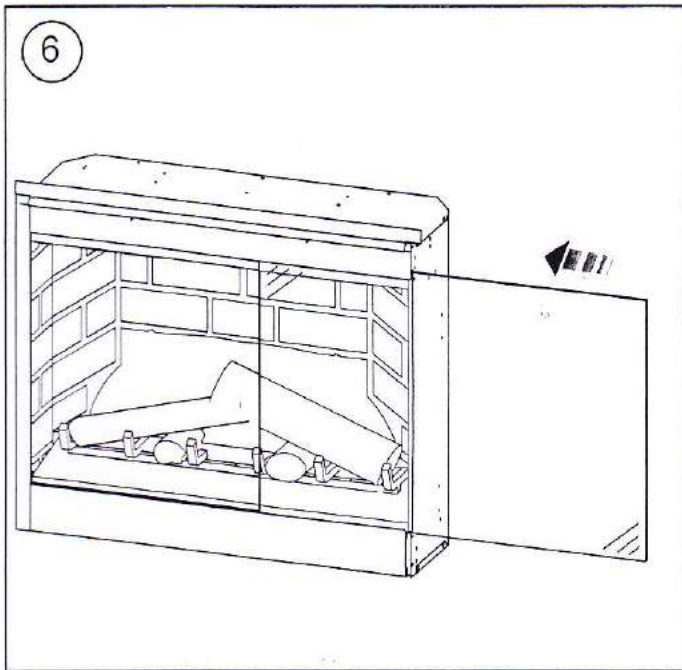
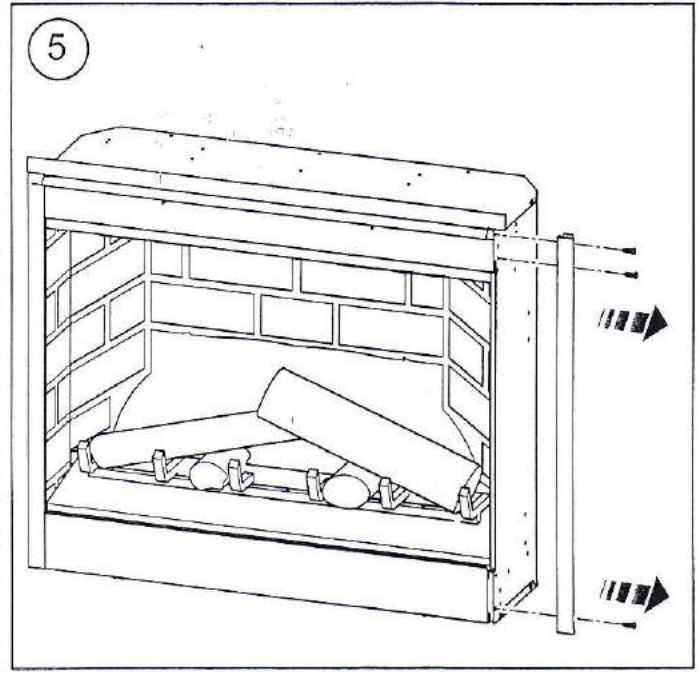
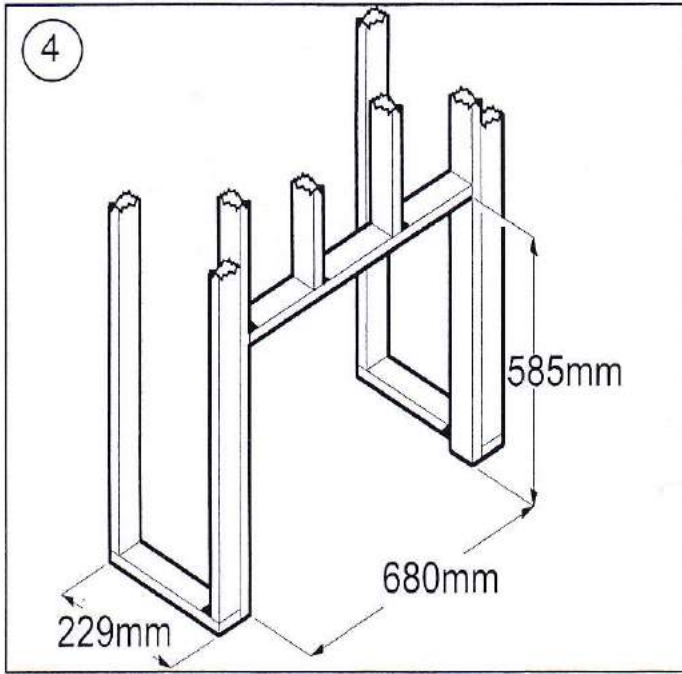
UA

FR

 The product complies with the European Safety Standards EN60335-2-30 and the European Standard Electromagnetic Compatibility (EMC) EN55014, EN60555-2 and EN60555-3. These cover the essential requirements of EEC Directives 2006/95/EC and 2004/108/EC

08/53613/2 (EU) Issue 2
OCN: 10973





НЕОБХОДИМО ВНИМАТЕЛЬНО ПРОЧИТАТЬ ИНСТРУКЦИЮ И СОХРАНИТЬ ДЛЯ ДАЛЬНЕЙШЕГО ИСПОЛЬЗОВАНИЯ

Важные советы по безопасности


При использовании электрических приборов необходимо соблюдать основные меры предосторожности для снижения риска пожара, поражения электрическим током и травм людей, в том числе:

В случае повреждения прибора проверьте его у поставщика перед установкой и эксплуатацией.

Не используйте этот прибор возле ванны, душа или бассейна.

Не используйте вне помещения.

Прибор нельзя размещать непосредственно над или под установленной розеткой или распределительной коробкой.

⚠ ПРЕДУПРЕЖДЕНИЕ: Прибор имеет предупреждающий символ, указывающий на то, что прибор нельзя накрывать или прибор имеет маркировку "Не накрывать прибор". Ни в коем случае  не накрывайте и не заграждайте

решетку теплоотвода, расположенную над горячим отверстием на приборе. Если прибор закрыт, может произойти перегрев. Не кладите вещи или одежду на прибор, не загораживайте циркуляцию воздуха вокруг прибора, например, шторами или мебелью, это может привести к перегреву и создать риск пожара.

В случае неисправности отключите нагреватель. Также отключайте прибор, если в течение длительного времени нет необходимости его использовать. Сетевой шнур должен быть расположен справа от нагревателя, подальше от теплоотвода в нижней части прибора.

Этот прибор может использоваться детьми в возрасте не младше 8 лет и людьми с ограниченными физическими, сенсорными или умственными способностями, или не обладающими опытом и знаниями, при условии, что за ними есть надзор, либо они проинструктированы, как безопасно пользоваться прибором, и понимают сопутствующие опасности. Дети не должны играть с прибором. Дети без надзора взрослых не должны выполнять очистку и техническое обслуживание прибора.

Дети младше 3 лет, если за ними нет постоянного надзора, должны находиться подальше от прибора. Дети в возрасте от 3 до 8 лет могут включать и выключать прибор только при условии, что он помещен или установлен на предназначенное рабочее место, и за детьми есть присмотр, либо они проинструктированы, как безопасно пользоваться прибором, и понимают сопутствующие опасности. Детям в возрасте от 3 до 8 лет запрещается включать в сеть, регулировать и чистить прибор, или выполнять его техническое обслуживание. Прибор должен быть установлен так, чтобы обеспечить доступ к вилке.

Хотя этот прибор соответствует стандартам безопасности, мы не рекомендуем использовать его на коврах с высоким ворсом или на длинноворсовом покрытии. Во избежание опасности, в случае повреждения шнура питания его должен заменять изготовитель, сервисный агент или другой квалифицированный специалист.

Во избежание опасности самопроизвольного срабатывания теплового выключателя, нельзя запитывать этот прибор через внешнее переключающее устройство, например, таймер, или подключать к цепи, которая регулярно включается и выключается энергокомпанией.

Некоторые части этого изделия могут сильно нагреваться и стать причиной ожогов. Особенное внимание требуется там, где присутствуют дети и уязвимые люди.

Техническая информация

Номер модели: DF2608-EUE, DF2608-INT, DF2608-AU, DF3020-EUE, DF3020-INT

Теплоотдача	230V	240V
Номинальная теплоотдача	$P_{\text{ном}}$	1.9 - 2.0 кВт
Минимальная теплоотдача	$P_{\text{асимном}}$	0.9 - 1.0 кВт
Максимальная непрерывная теплоотдача	$P_{\text{макс,с}}$	1.9 - 2.0 кВт

Дополнительное потребление электроэнергии

In Standby mode	eI_{SB}	0.41 - 0.42 W
-----------------	------------------	---------------

с электронным регулятором температуры в помещении

Общие сведения

Аккуратно распакуйте нагреватель и сохраните упаковку для возможного использования в будущем в случае доставки или возврата обогревательного прибора поставщику.

Резкая смена температуры (например, перемещение прибора с мороза в теплое помещение) может вызвать конденсацию влаги внутри прибора и нарушить его работоспособность при включении.

Прибор после транспортировки или хранения при отрицательной температуре наружного воздуха, должен отстояться в теплом помещении не менее 3 часов, после чего можно осуществлять его ввод в эксплуатацию.

В этом приборе эффект пламени может использоваться как с так и без отопления, поэтому наслаждаться им вы можете в любое время года. Сам по себе эффект пламени требует небольшого расхода электроэнергии.

Перед подключением нагревателя убедитесь, что напряжение в электросети соответствует указанному на нагревателе показателю.

При использовании в помещениях, где очень низкий уровень шума можно услышать звук устройства, обеспечивающего эффект пламени. Это нормально и не должно вызывать беспокойства.












Электрическое подключение

ПРЕДУПРЕЖДЕНИЕ: ДАННЫЙ ПРИБОР ДОЛЖЕН БЫТЬ ЗАЗЕМЛЕН

Этот нагреватель должен использоваться только от сети переменного тока, а напряжение, указанное на обогревателе, должно соответствовать напряжению в сети электропитания.

Перед включением прибора необходимо ознакомиться с руководством по технике безопасности и инструкциями по эксплуатации.

Элементы управления: См. Рис. 3

Знак	Изображение	Функция	Описание	
A		Питание / Режим ожидания	Нажмите один раз, чтобы включить прибор (ON). Нажмите второй раз, чтобы установить прибор в режим ожидания (STANDBY) (При возврате из режима ожидания «STANDBY» устройство вернется к предыдущим настройкам, если только прибор не отключить от сети электропитания - в этом случае будут восстановлены заводские настройки)	
B		Таймер сна	Нажмите несколько раз, чтобы изменить значение «Таймера сна» (SLEEP TIMER), в пределах от 0,5 часов до 8,0 часов до выключения с шагом 0,5 часов. На дисплее «Таймер сна» (SLEEP TIMER) отобразится оставшееся время. (Этот знак зеленого цвета)	
C		Эффект пламени	Кнопка «Эффект пламени» (FLAME EFFECT) позволяет последовательно переключаться между 4 режимами - СЛАБОЕ ПЛАМЯ (LOW FLAME), СИЛЬНОЕ ПЛАМЯ (HIGH FLAME), ДЕМО-РЕЖИМ (DEMO MODE) и ВЫКЛЮЧЕНИЕ (OFF).	
		F1	Слабое пламя	В этом режиме эффект пламени будет иметь низкий уровень яркости. (На дисплее появится F1)
		F2	Сильное пламя	В этом режиме эффект пламени будет иметь высокий уровень яркости. (На дисплее появится F2)
		FP	Демо-режим	В этом режиме слабые и сильные уровни яркости для эффекта пламени будут постепенно чередоваться. (На дисплее появится FP)
		-	Выключение	В этом режиме эффект пламени выключится. При включении нагревателя загорается дисплей, который будет работать на протяжении всего времени работы нагревателя и на котором будет отражаться температура и режим работы - СЛАБОЕ ПЛАМЯ/СИЛЬНОЕ ПЛАМЯ/ОХЛАЖДЕНИЕ
D		Деревянные поленья	Кнопка «Деревянный поленья» (LOG EFFECT) позволяет последовательно переключаться между 3 режимами: "ПУЛЬСИРУЮЩИЕ ПОЛЕНЬЯ", "СТАТИЧЕСКИЕ ПОЛЕНЬЯ" и "ВЫКЛЮЧЕНИЕ"	
		LP	Пульсирующие поленья	В этом режиме поленья будут пульсировать. (На дисплее появится FP)
		LS	Статические поленья	В этом режиме деревянные поленья включатся. (На дисплее появится FS)
		-	Выключение	В этом режиме деревянные поленья выключатся.
E		Вкл./Выкл.	Эта кнопка позволяет включать и выключать верхний свет.	
F		Степень нагрева	Кнопка «СТЕПЕНЬ НАГРЕВА» (HEAT) позволяет постепенно переключаться между 4 режимами: НИЗКАЯ ТЕМПЕРАТУРА (LOW HEAT), ВЫСОКАЯ ТЕМПЕРАТУРА (HIGH HEAT), ОХЛАЖДЕНИЕ (COOL BLOW) и ВЫКЛЮЧЕНИЕ (OFF). Режим нагрева будет отражаться на свободном дисплее, см. Рис.1. Когда эффект пламени включается, свободный дисплей выключается через 5 секунд, хотя нагреватель используется независимо от эффекта пламени. Обозначение низкой или высокой температуры постоянно отражается на свободном дисплее.	
			Низкая температура	Нагреватель будет работать в режиме «Низкая температура». Режим обозначается знаком «НИЗКАЯ ТЕМПЕРАТУРА» (LOW HEAT) и буквами «LO» на дисплее. (Этот знак оранжевого цвета)
			Высокая температура	На свободном дисплее обозначается как «Высокая температура» (HIGH HEAT). Режим имеет знак «ВЫСОКАЯ ТЕМПЕРАТУРА» (HIGH HEAT) и обозначается на дисплее буквами «HI». (Этот знак красного цвета)
			Охлаждение	Этот знак на свободном дисплее указывает на режим «Охлаждение» и обозначается знаком «ОХЛАЖДЕНИЕ» (COOL BLOW) и буквами «CB» на дисплее. (Этот знак голубого цвета)
		-	Выключение	Нагреватель и вентилятор выключаются, это никак не отображается на свободном дисплее. Обратите внимание, для обеспечения безопасности процесса охлаждения прибора, вентилятор будет еще работать в течение 10-20 секунд после его выключения.
G		Понизить температуру	Нажмите несколько раз, чтобы понизить температуру нагревателя на 1° Цельсия. Самая низкая температура, которую можно установить, это 5° Цельсия. Обратите внимание: Как только вы остановитесь на нужной температуре, это значение промигает 3 раза и затем на дисплее отобразится определенная прибором температура в помещении. Если установленная температура ниже определенной температуры в помещении, нагреватель не включится.	
H		Повысить температуру	Нажмите несколько раз, чтобы повысить температуру нагревателя на 1° Цельсия. Самая высокая температура, которую можно установить, это 37° Цельсия. Обратите внимание: Как только вы остановитесь на нужной температуре, это значение промигает 3 раза и затем на дисплее отобразится определенная прибором температура в помещении. Если установленная температура ниже определенной температуры в помещении, нагреватель не включится.	

Пользовательские режимы:

Название режима / Описание	Действия (Действия нельзя выполнить с помощью пульта дистанционного управления)
----------------------------	---

Изменение шкалы Цельсия (°C) на шкалу Фаренгейта (°F)	Нажмите одновременно Temp+ (+) и Temp- (-) на приборе и удерживайте их до тех пор, пока не раздастся звуковой сигнал и дисплей не начнет мигать. (Чтобы вернуться к шкале Цельсия, повторите это действие)
Отключить / Включить функции нагрева	Удерживайте одновременно Степень нагрева () и Temp- (-) на приборе в течение 2 секунд и когда нагреватель выключится, на дисплее отобразится «--» и прозвучит звуковой сигнал. Чтобы включить режим "Степень нагрева", повторите это действие.

Дистанционное управление - См. Рис. 3

Максимальный диапазон использования ~ 5 метров.

Прибору необходимо время, чтобы отреагировать на сигнал пульта дистанционного управления.

Ресивер пульта дистанционного управления расположен на дисплее, при указании команд направьте пульт дистанционного управления в этом направлении.

Для правильной работы не нажимайте кнопку чаще одного раза в течение двух секунд.

Информация о батарее - См. Рис. 3

1. Для успешной работы пульта дистанционного управления снимите прозрачную изолирующую ленту батарейки, расположенную внизу пульта дистанционного управления, которая используется для полной зарядки вашего пульта дистанционного управления.

2. Чтобы заменить батарейку пульта дистанционного управления, переверните пульт дистанционного управления и следуйте схеме, указанной на пульте дистанционного управления

3. Используйте только батарейки CR2025 или CR2032.

Установка переднего стекла - См. Рис. 5, 6 и 7

ПРИМЕЧАНИЕ. Внешнее стекло поставляется отдельно к топке.

1. Снимите 6 винтов, удерживающих боковые панели, как показано на рисунке 5, и снимите металлические планки.

2. Распакуйте стекло, убедитесь, что оно свободен от пыли и следов пальцев и вставлен в положение, как показано на рисунке 6.

3. Установите металлические накладки, снятые на шаге 1, и закрепите 6 винтами, как показано на рисунке 7

Гарнитура - См. Рис. 4

ВАЖНО: Если камин Dimplex не используется, его необходимо установить в шкафу с указанными МИНИМАЛЬНЫМИ размерами (рисунок 4).

1. Место установки следует выбирать так, чтобы оно было защищено от влаги и находилось вдалеке от драпировок, мебели и проходов.

2. До установки камина храните его в безопасном, сухом и защищенном от пыли месте.

3. Благодаря двум подкладкам, расположенным внизу камину, обеспечивается свободное пространство для циркуляции воздуха. НЕ УСТАНАВЛИВАЙТЕ КАМИН НЕПОСРЕДСТВЕННО НА КОВРЕ ИЛИ ПОДОБНОМ ЕМУ ПОКРЫТИИ ВО ИЗБЕЖАНИЕ СОЗДАНИЯ ПРЕПЯТСТВИЙ ДЛЯ ЦИРКУЛЯЦИИ ВОЗДУХА. Если вы устанавливаете камин на ковровом покрытии, подложите под камин ровную, твердую и цельную подставку. Убедитесь в том, что все ножки камина надежно установлены на этой подставке.

4. С целью соблюдения всех локальных законодательных требований в некоторых странах оборудование поставляется без сетевого штекера В таких случаях оборудование должно быть установлено соответствующим квалифицированным специалистом, и электрическое подключение должно быть выполнено с использованием разведывательного устройства в соответствии с действующими местными правилами и нормами электробезопасности.

Новая конструкция

1. Место установки следует выбирать так, чтобы оно было защищено от влаги и находилось вдалеке от драпировок, мебели и проходов.

2. Поместите камин в нужное вам место, чтобы посмотреть, как он будет выглядеть в комнате.

3. Пометьте указанное место на полу.

4. Используйте фиксаторы, чтобы сделать отверстия шириной 680 мм X 585 мм высотой X 229 мм (DF2608), Используйте фиксаторы, чтобы сделать отверстия шириной 775 мм X 654 мм высотой X 298 мм (DF3020).

Вариант №1

Сетевой шнур можно проложить за панелью и вдоль стены к розетке рядом с камином.

Вариант №2

Можно установить новую розетку внутри каркасной конструкции. Подключите камин к розетке в 10-13 Ампер / 230-240 Вольт. Если шнур имеет недостаточную длину, вы можете использовать 3-х сторонний удлинитель, рассчитанный минимум на 10 ампер.

Используемый камин

1. Закройте все вентиляционные и сквозные отверстия неволокнистым изоляционным материалом, чтобы предотвратить падение продуктов сгорания из камина. Не устанавливайте в используемый камин любые предметы, повышающие сырость воздуха.

2. Закройте верхнюю часть дымохода во избежание попадания дождя.

3. Составляйте ваш график снабжения электроэнергией.

4. Сетевой шнур может проходить вдоль передней части камина к розетке рядом с ним.

Выключатель термозащиты

Встроенное устройство отключения при перегреве автоматически выключает прибор в случае неисправности! Если это произойдет, выключите прибор или выньте шнур из розетки.

Уберите все предметы, которые могут стать причиной перегрева прибора. После короткого периода охлаждения прибор снова можно использовать!

Если неисправность возникла снова, обратитесь к местному дилеру!

Во избежание опасности самопроизвольного срабатывания теплового выключателя, нельзя запитывать этот прибор через внешнее переключающее устройство, например, таймер, или подключать к цепи, которая регулярно включается и выключается энергокомпанией.

Техническое обслуживание

⚠ ПРЕДУПРЕЖДЕНИЕ: ВСЕГДА ОТКЛЮЧАЙТЕ ПРИБОР ОТ ЭЛЕКТРОСЕТИ ПЕРЕД ТЕМ, КАК НАЧАТЬ ЕГО РЕМОНТ.

Светодиодный диод

Камин оснащен LED (светодиодными) лампами. Эти светодиодные лампы не требуют технического обслуживания и не нуждаются в замене на протяжении всего срока эксплуатации прибора.

Очистка

⚠ ПРЕДУПРЕЖДЕНИЕ: ВСЕГДА ОТКЛЮЧАЙТЕСЬ ОТ ЭЛЕКТРОПИТАНИЯ ПЕРЕД ОЧИЩЕНИЕМ НАГРЕВАТЕЛЯ.

Для общей очистки используйте мягкую чистую тряпку. Не используйте абразивные средства. Стекло смотрового экрана следует тщательно очистить мягкой салфеткой.

НЕ ИСПОЛЬЗУЙТЕ специальные средства для мытья стекол.

Для удаления скоплений пыли или пуха, иногда необходимо использовать мягкую щетку для пылесоса, чтобы очистить вытяжную решетку вентилятора нагревателя.

Не используйте прибор без решетки и внешнего стекла - это может повлиять на работу нагревателя.



Вторичная переработка

Для электрических приборов, продаваемых в Европейском Сообществе. По окончании срока службы электрического прибора его не следует утилизировать вместе с бытовыми отходами. Пользуйтесь услугами предприятий по вторичной переработке, при наличии. Информацию о возможностях вторичной переработки в вашей стране можно получить у местных властей или оператора розничной торговли.

Послепродажное обслуживание

Если вам требуется послепродажное обслуживание или вам нужны запасные детали, обратитесь к розничному продавцу, у которого вы приобрели устройство. Либо позвоните в службу поддержки по своей стране: номер указан на гарантийном талоне. Не возвращайте нам неисправный продукт сразу же, в таком случае может произойти утеря или повреждения либо мы не сможем сразу предоставить необходимое обслуживание.